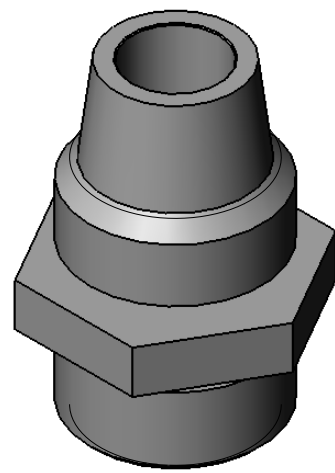
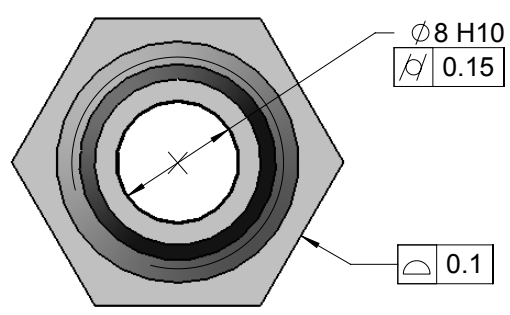


Chanfrein de 1 à 45°

Dégagement $\phi 11$ h12
Dégagement $\phi 14$ h12



Document
Professeur

Tolérance générale : 0,2 mm ; 1°

Format : A4 V	DT 01 : Modèle spécifié	Projection :	nom :
	Titre du dessin :		prénom :
	RACCORD <i>EON - S04 - 10</i>		Matière : C 50
			Echelle : 2 : 1